

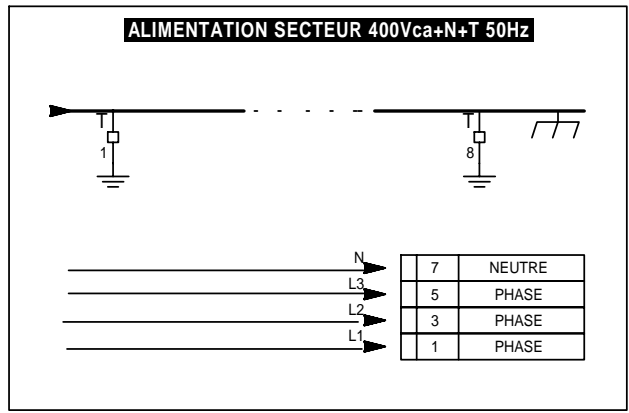
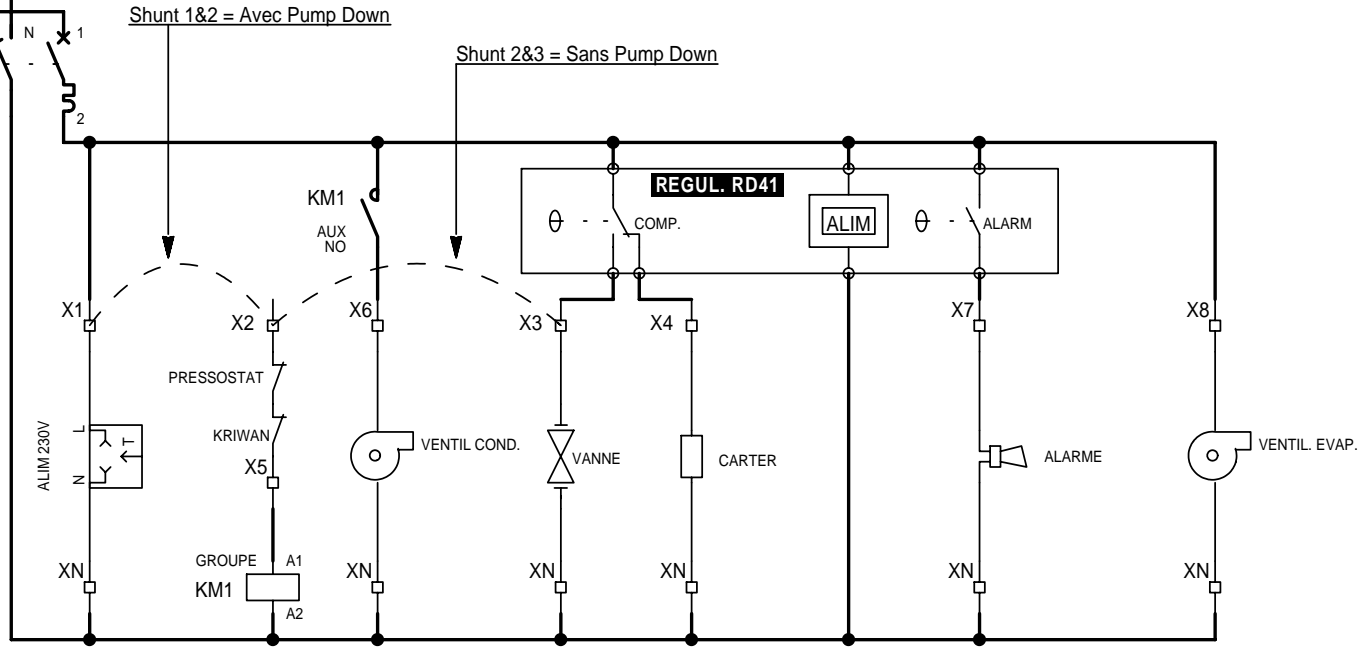
LEGENDE :

— CABLAGE USINE

— CABLAGE INSTALLATEUR

□ BORNE DE RACCORDEMENT

- - - - SHUNT PUMP DOWN



BORNIER X DE RACCORDEMENT

ALIM. 230VCA	←	PHASE 230V	Noir	1	Shunt 1&2 = Avec Pump Down
PRESSOSTAT	←	CONTACT	Noir	2	
ELECTROVANNE	←	PHASE 230V	Noir	3	Shunt 2&3 = Sans Pump Down
RESISTANCES CARTER	←	PHASE 230V	Noir	4	
PRESSOSTAT	←	CONTACT	Noir	5	
VENTIL. CONDENSEUR	←	PHASE 230V	Noir	6	
ALARME	←	PHASE 230V	Noir	7	
VENTILATION EVAP.	←	PHASE 230V	Noir	8	

ALIM. 230VCA	←	NEUTRE 230V	Bleu	N	NEUTRE
ELECTROVANNE	←	NEUTRE 230V	Bleu	N	NEUTRE
RESISTANCES CARTER	←	NEUTRE 230V	Bleu	N	NEUTRE
VENTIL. CONDENSEUR	←	NEUTRE 230V	Bleu	N	NEUTRE

ALARME → NEUTRE 230V

VENTILATION EVAP. → NEUTRE 230V